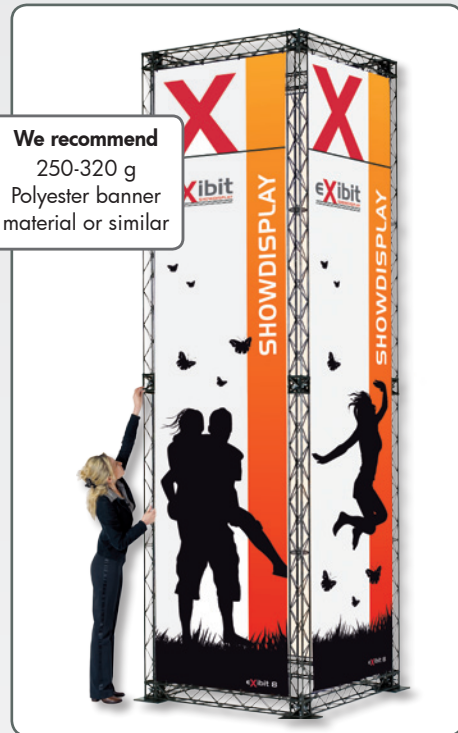




## TECHNICAL GUIDE

PATENTED DESIGN

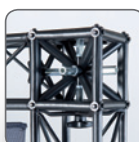


**We recommend**  
250-320 g  
Polyester banner  
material or similar

**GB** Tower with a fantastic eye-catching effect. Delivered in convenient transport box with all parts incl. hangers and aluminium profiles for mounting. Delivered without banner.

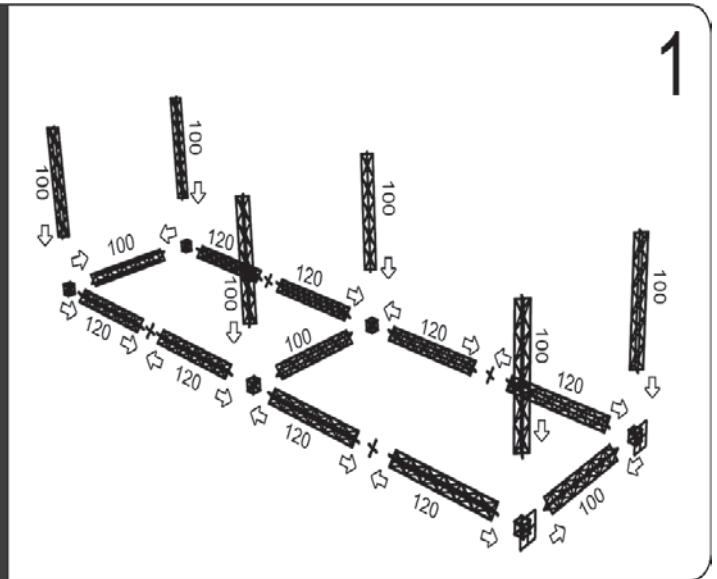
**DE** Einzel stehender Turm mit 4 Seiten der ein fantastischer Blickfang gibt. Wird in einem praktischen Karton geliefert. Einschliesslich alle Module, Aufhängeklipps und Bannerleisten. Exklusiv Banner.

**DK** Tårn med 4 sider som giver et fantastisk blikfang. Leveres i praktisk transportkasse med alle dele samt ophængsbeslag og bannerlister. Leveres uden banner.



### SIDE 1.

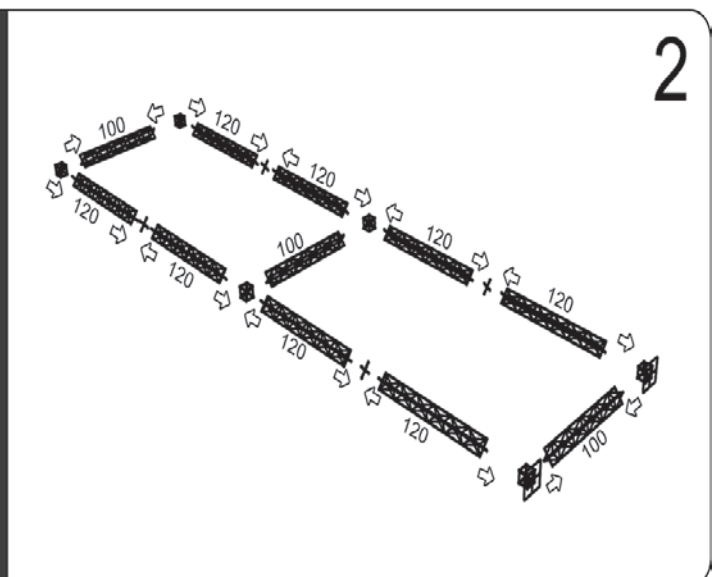
- 8 x
- 9 x
- 2 x
- 4 x
- 4 x



1

### SIDE 2.

- 8 x
- 3 x
- 2 x
- 4 x
- 4 x

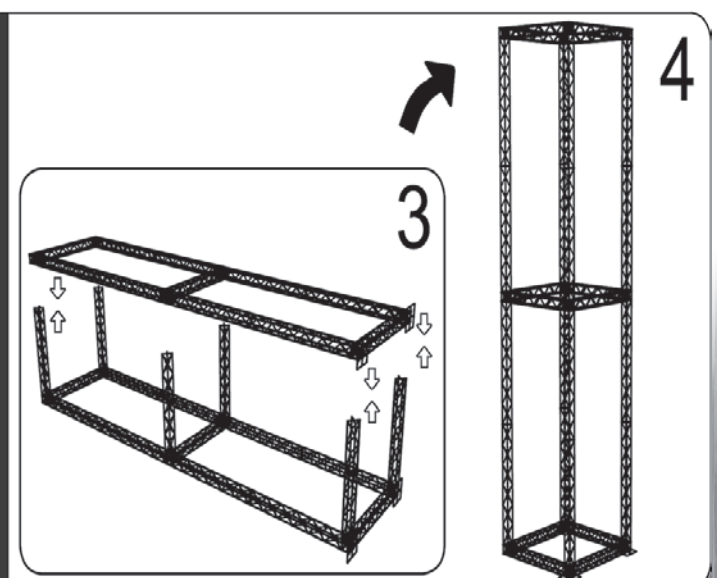


2

### ASSEMBLY

Mount side 2 on top of side 1.

Install Banners before raising tower.



4

Art.no.	Model	Banner size	Colour	Total W x H	Package Size	- weight	Pallet size	- quantity
2258	758	4 pcs. 99 x 488 cm	Black	120 x 120 x 510 cm	43 x 123 x 42 cm 2 boxes	46 kg	86 x 125 x 220 cm	5 pcs.