



TECHNICAL GUIDE

PATENTED DESIGN

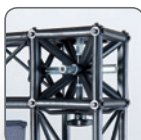


We recommend
250-320 g
Polyester banner
material or similar

GB Free-standing wall designed for a main banner and a small top banner which can be used for company name or logo. Can be used both single and double sided. Delivered in convenient transport box with all parts incl. hangers and aluminium profiles for mounting of singlesided banner. Banner not included.

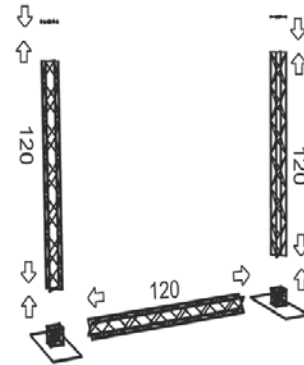
DE Einzeln stehende Wand, die für ein Hauptbanner und ein kleineres Topbanner vorgesehen ist. Kann sowohl einseitig als auch doppelseitig bestückt werden. Wird in einem praktischen Karton geliefert. Einschliesslich alle Module, Aufhängeklipps und Bannerleisten für einseitige Bestückung. Exklusiv Banner.

DK Exhibit 5 er en fritstående væg til et hovedbanner samt et lille topbanner, som evt. kan bruges til firmanavn eller logo. Kan benyttes enkelt- såvel som dobbeltsidet. Leveres i praktisk transportkasse med alle dele samt ophængsbeslag og bannerlister til enkelt-sided banner. Leveres uden banner.



LOWER PART:

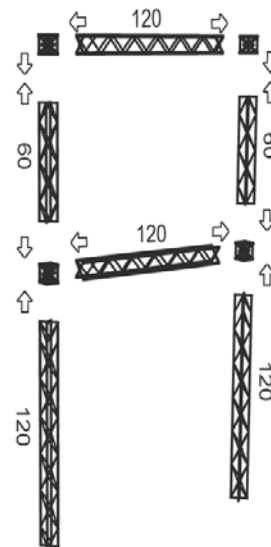
- 3 x
- 2 x
- 2 x



1

UPPER PART:

- 4 x
- 2 x
- 4 x

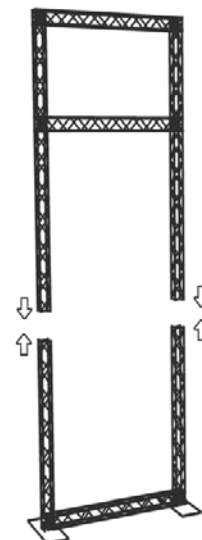


2

ASSEMBLY:

Install Banner.

Mount upper part at top of lower part.



3

Art.no.	Model	Banner size	Colour	Total W x H	Package Size	- weight	Pallet size	- quantity
2255	755	1 pc. 119 x 58 + 1 pc. 119 x 238 cm	Black	140 x 320 cm	43 x 123 x 42 cm	20,5 kg	86 x 125 x 220 cm	10 pcs.