



## TECHNICAL GUIDE

PATENTED DESIGN

**We recommend**

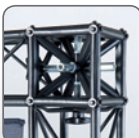
250-320 g  
Polyester banner  
material or similar



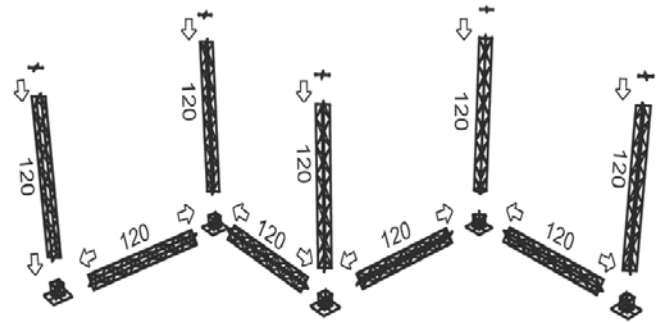
**GB** Free-standing zig-zag wall with 4 sections which can be used both single and double sided. Delivered in convenient transport box with all parts incl. hangers and aluminium profiles for mounting of single sided banner. Banner not included.

**DE** Einzeln stehende Zickzack Wand mit 4 Sektionen die sowohl einseitig als auch doppelseitig bestückt werden kann. Wird in einem praktischen Karton geliefert. Einschliesslich alle Module, Aufhängeklipps und Bannerleisten für einseitige Bestückung. Exklusiv Banner.

**DK** Fritstående zig-zag væg med 4 sektioner som kan benyttes enkelt-såvel som dobbeltsidet. Leveres i praktisk transport-kasse med alle dele samt op-hængsbeslag og bannerlister til enkelt-sidet banner. Leveres uden banner.

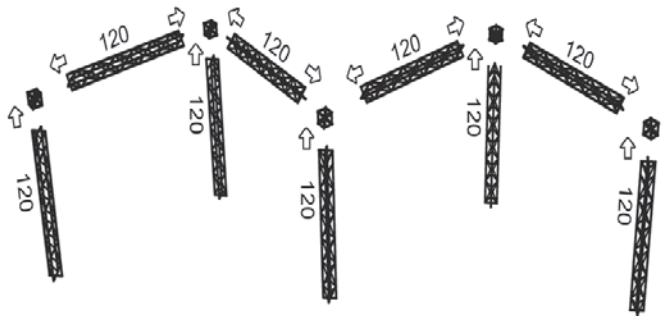
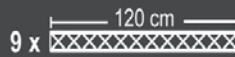


**LOWER PART:**



1

**UPPER PART:**

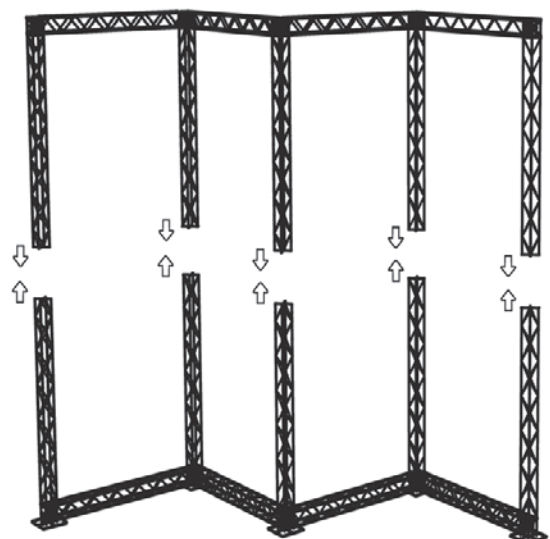


2

**ASSEMBLY:**

Install Banners at upper part.

Mount upper part on top of lower part.



3

Art.no.	Model	Banner size	Colour	Total W x H	Package Size	- weight	Pallet size	- quantity
2254	754	4 pcs. 119 x 238 cm	Black	4 x 140 x 260 cm	43 x 123 x 42 cm	34,5 kg	86 x 125 x 220 cm	10 pcs.